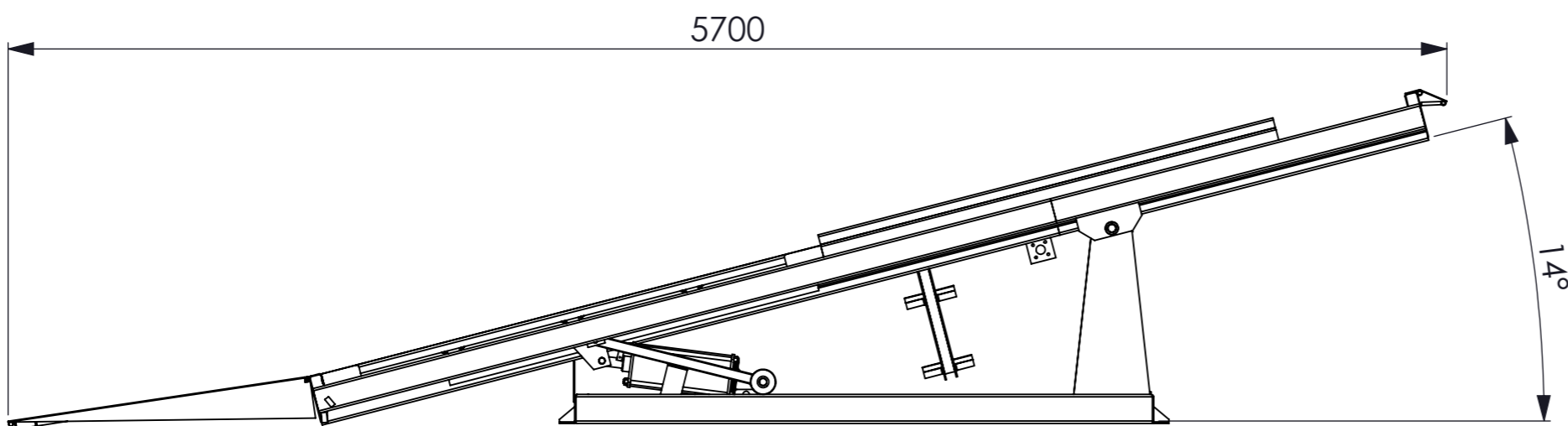
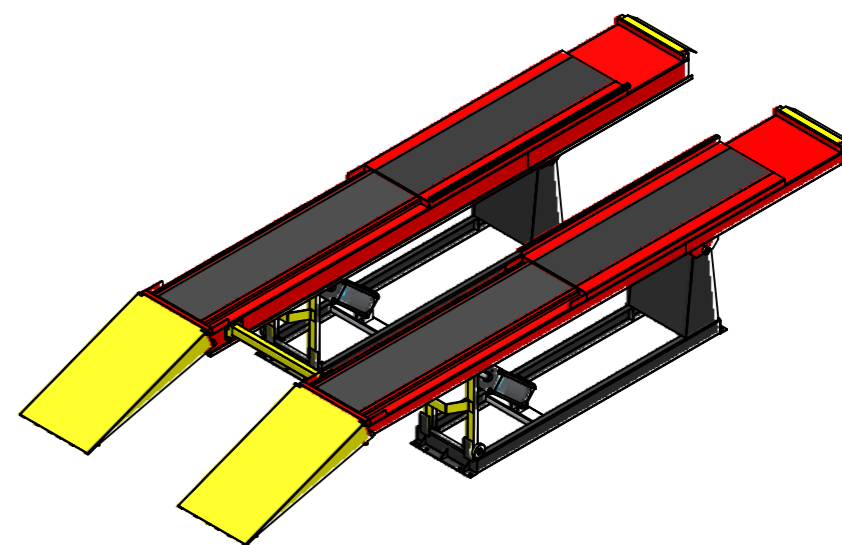


VISTA LATERAL
POSIÇÃO AVANÇADO



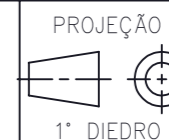
VISTA LATERAL
POSIÇÃO RECUADO



VISTA ISOMÉTRICA

MFG MÁQUINAS

Contato:
desenvolvimento@mfgmaquinas.com.br
(47) 3564-0336



1° DIEDRO

N° Modelo:

Programa de Dobra:

Massa:

920 Kg

ID de produto:

Desenho/Nome	Data
CLAUDIO A.	24/10/2019
Unidade de Medida	Escala:
mm	S/ ESC.

Projeto:

RAMPA RAP 4000

Título: LAYOUT RAMPA PNEUMÁTICA RAP 4000 - SEM COLUNAS

N° Desenho:

1515

Rev.:

0