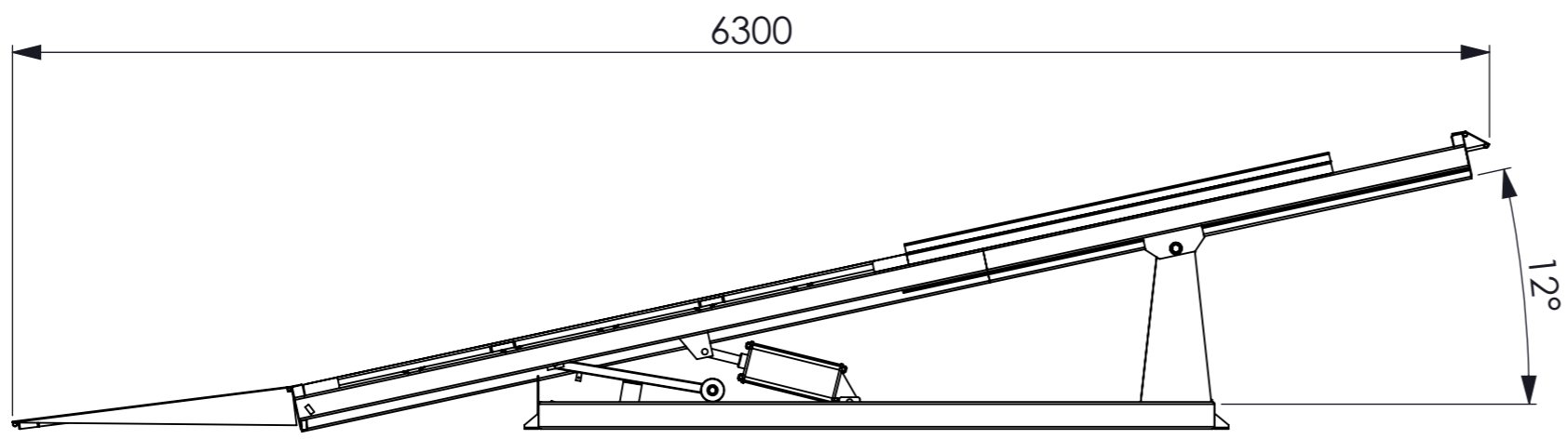
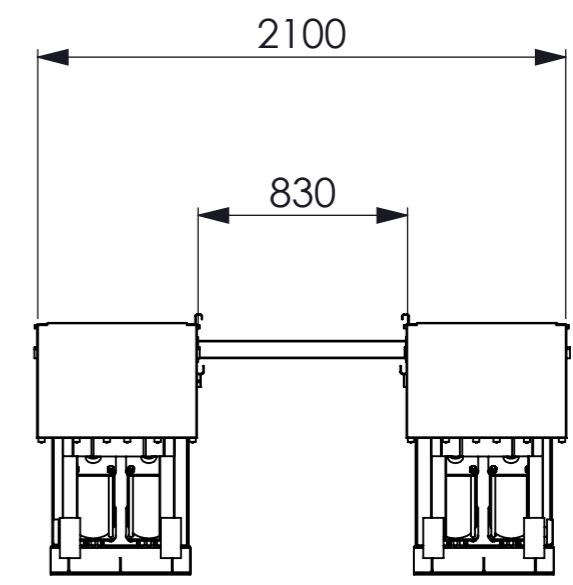
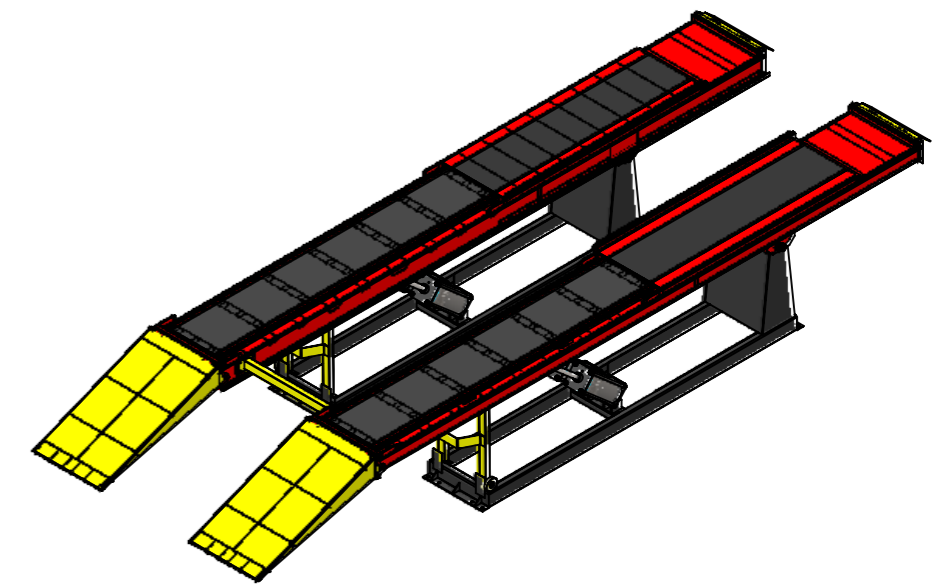


VISTA LATERAL
POSIÇÃO AVANÇADO



VISTA LATERAL
POSIÇÃO RECUADO



MFG MÁQUINAS Contato: desenvolvimento@mfgmaquinas.com.br (47) 3564-0336		PROJEÇÃO 1° DIEDRO	Massa:
			Programa de Dobra:
Projeto:		N° Modelo:	1060 Kg
Desenho/Nome	Data	ID de produto:	
CLAUDIO A.	11/11/2019	RAMPAS RAP 5000	
Unidade de Medida	Escala:	Título:	N° Desenho:
mm	S/ ESC.	LAYOUT RAMPAS PNEUMÁTICAS RAP 5000 - SEM COLUNAS	2165
			Rev.: 0